



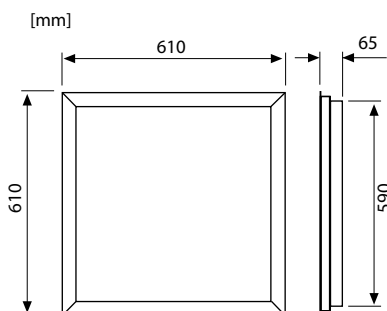
DRACO U to nowe wydanie paneli 60x60cm produkowanych w Polsce. Dzięki zastosowaniu nowej generacji dyfuzorów o niezwykłym wyglądzie oprawa charakteryzuje się wyjątkowo wysoką efektywnością świetlną przy bardzo niskim UGR (współczynnika oślnienia).



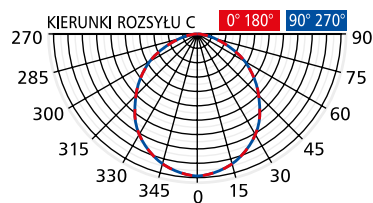
## D-66-6-R-U DRACO U



KOLORY:



□ Otwór montażowy: 600x600



**PRZEZNACZENIE:** do oświetlania pomieszczeń, w których wymagana jest stabilna temperatura barwowa i wysokie natężenie światła i niskie UGR, np. pomieszczeń biurowych i produkcyjnych, szkół, szpitali. W typowych pomieszczeniach użytkowych oprawa emituje strumień świetlny o UGR poniżej 19. Draco posiada Atest NIZP-PZH wymagany w obiektach użyteczności publicznej i zakładach produkcji żywności.

**OBUDOWA:** metalowa lakierowana proszkowo na kolor biały lub szary. Za dopłatą możliwy inny kolor z palety RAL. Dyfuzor opalowy lub mikropryzmatyczny.

**ŹRÓDŁO ŚWIATŁA:** diody LED o stałej temperaturze barwowej, najwyższej wydajności i trwałości znamionowej  $L_{70}$  50 000 godzin.

**WYKONANIA:** R – dostropowe do sufitów G/K. Dostępne również G – dostropowe do sufitu modułowego 60x60 cm i S – nastropowe/naścienne.

**ZASILANIE:** przetwornica impulsowa o wysokiej sprawności i współczynniku mocy  $>0,95$  gwarantuje stałe natężenie oświetlenia przy napięciu zasilającym od 184V~ do 253V~.

Typ	Znam. strumień świetlny oprawy	Temperatura barwowa światła z oprawy	Znam. moc oprawy	Oddawanie barw Ra	Ciężar	Wymiary DxSxW*
D-66-R-25W-3000-U	2 700lm	biała ciepła 3000K	25W	>82	2,8kg	610x610x65mm
D-66-R-25W-4000-U	3 000lm	biała neutr. 4000K	25W	>84	2,8kg	610x610x65mm
D-66-R-30W-3000-U	3 300lm	biała ciepła 3000K	29W	>82	2,8kg	610x610x65mm
D-66-R-30W-4000-U	3 600lm	biała neutr. 4000K	29W	>84	2,8kg	610x610x65mm
D-66-R-45W-3000-U	4 900lm	biała ciepła 3000K	44W	>82	2,8kg	610x610x65mm
D-66-R-45W-4000-U	5 400lm	biała neutr. 4000K	44W	>84	2,8kg	610x610x65mm
D-66-R-60W-3000-U	6 400lm	biała ciepła 3000K	58W	>82	2,9kg	610x610x65mm
D-66-R-60W-4000-U	7 100lm	biała neutr. 4000K	58W	>84	2,9kg	610x610x65mm

Wygląd produktu może się nieznacznie różnić od przedstawionego na fotografii.

Producent zastrzega sobie prawo do zmian parametrów technicznych urządzenia, wynikających z postępu technicznego.

Dostępne pliki fotometryczne.