

antilia A-43



Liniowa oprawa oświetleniowa LED w wąskim profilu pozwalająca na tworzenie ciekawych aranżacji świetlnych. Można także tworzyć z nich dowolne figury geometryczne.

MONTAŻ: S – nastropowe do każdego rodzaju sufitów lub P – zwieszane, R – dostropowe lub W- kinkiet.

PRZEZNACZENIE: do hoteli, budynków mieszkalnych, galerii, instytucji kultury. Oświetlenie ciągów komunikacyjnych i innych pomieszczeń, gdzie najwyższa wydajność musi łączyć się z estetyką.

OBUDOWA: wąski aluminiowy profil w kolorze naturalnym, czarnym, białym lub innym z palety RAL. Dyfuzor opalowy. Przy montażu na sufitach litych zasilacz ukryty w profilu za nieprzeziernym fragmentem dyfuzora (50cm). Linia świetlna bez łączeń może mieć nawet 3 metry długości, możliwe jest także stworzenie kwadratów i innych figur.

ŹRÓDŁO ŚWIATŁA: diody LED o stabilnej temperaturze barwowej, najwyższej wydajności i trwałości znamionowej $L_{90}B_{10}$ 100 000 godzin. Standardowe odchylenie dopasowania kolorów (SDCM) <2. Na zamówienia dostępne wersje w temp. barwowej 2700-6000K oraz z podwyższonym współczynnikiem oddawania barw Ra92 lub Ra97.

ZASILANIE: przetwornica impulsowa o wysokiej sprawności i współczynniku mocy >0,95 gwarantuje stałe natężenie oświetlenia przy napięciu zasilającym od 184V~ do 253V~.

DOSTĘPNE OPCJE:

Wypukły czworokątny dyfuzor - szeroki rozsył światła.

Zasilanie DALI

MA – oprawa awaryjna dwufunkcyjna, z wbudowanym modułem zasilania awaryjnego:

- AT – w wersji Autotest,
- CT – Central Test (transmisja danych do/z oprawy),
- ST – z modułem awaryjnym z testem ręcznym.

CB – do pracy z centralną baterią 230V DC. Możliwość regulacji strumienia awaryjnego w zakresie 10-100%.

KOLORY OBUDOWY:



DESIGN:

triada design



Dostępne pliki fotometryczne.

CECHY:



atest nr: HK/K/1065/01/2017
ważny do 30.11.2022r.

OPCJE:

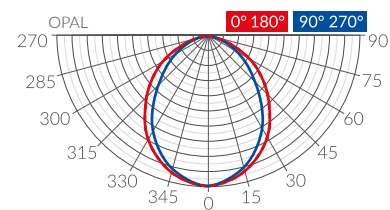


sterowanie

zasilanie awaryjne

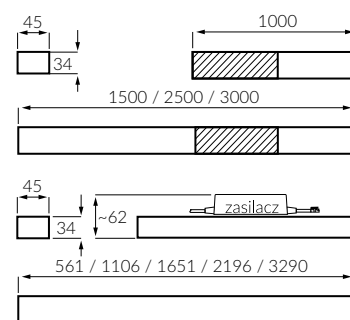
4715/2022

KIERUNKI ROZSYŁU:

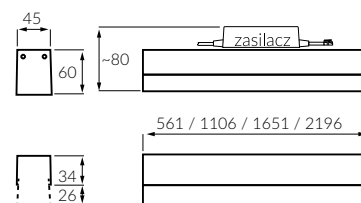
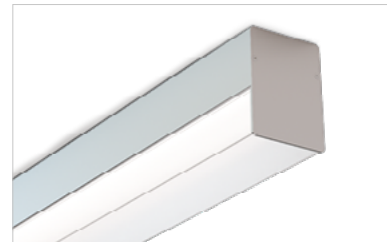


WYMIARY:

[mm]



OPCJA: prostokątny dyfuzor



antilia A-43

| Typ | Znam. strumień świetlny oprawy* | Temperatura barwowa światła z oprawy | Znam. moc oprawy | Oddawanie barw Ra | Ciężar* | Wymiary DxSxW (bez uchwyty) |
|----------------------------------------------------------------------------------------------------|---------------------------------|--------------------------------------|------------------|-------------------|---------|-----------------------------|
| ZASILACZ ZEWNĘTRZNY – ŚWIECI CAŁĄ POWIERZCHNIĄ DYFUZORA | | | | | | |
| A-43-60-□-20W-3000 | 1 700lm | biała ciepła 3000K | 20W | >83 | 1,0kg | 561x45x34mm |
| A-43-60-□-20W-4000 | 1 840lm | biała neutralna 4000K | 20W | >84 | 1,0kg | 561x45x34mm |
| A-43-115-□-35W-3000 | 3 000lm | biała ciepła 3000K | 35W | >83 | 1,4kg | 1106x45x34mm |
| A-43-115-□-35W-4000 | 3 250lm | biała neutralna 4000K | 35W | >84 | 1,4kg | 1106x45x34mm |
| A-43-167-□-60W-3000 | 5 200lm | biała ciepła 3000K | 60W | >83 | 2,2kg | 1651x45x34mm |
| A-43-167-□-60W-4000 | 5 600lm | biała neutralna 4000K | 60W | >84 | 2,2kg | 1651x45x34mm |
| A-43-221-□-75W-3000 | 6 500lm | biała ciepła 3000K | 75W | >83 | 2,9kg | 2196x45x34mm |
| A-43-221-□-75W-4000 | 7 000lm | biała neutralna 4000K | 75W | >84 | 2,9kg | 2196x45x34mm |
| A-43-329-□-90W-3000 | 7 300lm | biała ciepła 3000K | 90W | >83 | 3,8kg | 3290x45x34mm |
| A-43-329-□-90W-4000 | 8 100lm | biała neutralna 4000K | 90W | >84 | 3,8kg | 3290x45x34mm |
| ZASILACZ W OBUUDOWIE – OK. 50CM FRAGMENT DYFUZORA ZACIEMIENIONY, MOŻLIWE WBUDOWANIE CZUJNIKA RUCHU | | | | | | |
| A-43-100-□-20W-3000 | 1 700lm | biała ciepła 3000K | 20W | >83 | 1,4kg | 1000x45x34mm |
| A-43-100-□-20W-4000 | 1 840lm | biała neutr. 4000K | 20W | >84 | 1,4kg | 1000x45x34mm |
| A-43-100-□-20W-3000-M | 1 700lm | biała ciepła 3000K | 21W | >83 | 1,5kg | 1000x45x34mm |
| A-43-100-□-20W-4000-M | 1 840lm | biała neutr. 4000K | 21W | >84 | 1,5kg | 1000x45x34mm |
| A-43-150-□-38W-3000 | 3 000lm | biała ciepła 3000K | 35W | >83 | 1,8kg | 1500x45x34mm |
| A-43-150-□-38W-4000 | 3 250lm | biała neutr. 4000K | 35W | >84 | 1,8kg | 1500x45x34mm |
| A-43-150-□-38W-3000-M | 3 000lm | biała ciepła 3000K | 36W | >83 | 1,9kg | 1500x45x34mm |
| A-43-150-□-38W-4000-M | 3 250lm | biała neutr. 4000K | 36W | >84 | 1,9kg | 1500x45x34mm |
| A-43-200-□-45W-3000 | 3 600lm | biała ciepła 3000K | 45W | >83 | 2,6kg | 2000x45x34mm |
| A-43-200-□-45W-4000 | 4 000lm | biała neutr. 4000K | 45W | >84 | 2,6kg | 2000x45x34mm |
| A-43-200-□-45W-3000-M | 3 600lm | biała ciepła 3000K | 46W | >83 | 2,7kg | 2000x45x34mm |
| A-43-200-□-45W-4000-M | 4 000lm | biała neutr. 4000K | 46W | >84 | 2,7kg | 2000x45x34mm |
| A-43-250-□-60W-3000 | 5 200lm | biała ciepła 3000K | 60W | >83 | 3,0kg | 2500x45x34mm |
| A-43-250-□-60W-4000 | 5 600lm | biała neutr. 4000K | 60W | >84 | 3,0kg | 2500x45x34mm |
| A-43-250-□-60W-3000-M | 5 200lm | biała ciepła 3000K | 60W | >83 | 3,1kg | 2500x45x34mm |
| A-43-250-□-60W-4000-M | 5 600lm | biała neutr. 4000K | 60W | >84 | 3,1kg | 2500x45x34mm |

S (nastropowa), W (kinkiet), R (dostropowa) lub P (zwieszana). Dla wariantu P należy doliczyć ciężar zwieszaków.

⚠ Dla opraw o podwyższonym Ra strumień z oprawy jest niższy odpowiednio o 22% dla Ra92 i 33% dla Ra97.

antilia A-43-MA – oświetlenie dwufunkcyjne z trybem awaryjnym

| Typ | Znam. strumień świetlny oprawy | Awaryjny strumień świetlny oprawy | Temperatura barwowa światła z oprawy | Znam. moc oprawy | Oddaw. barw Ra | Czas ładow. akumul. | Czas pracy awaryjnej | Ciężar | Wymiary DxSxW |
|------------------------------------------------|--------------------------------|-----------------------------------|--------------------------------------|------------------|----------------|---------------------|----------------------|--------|---------------|
| MA – Z WBUDOWANYM MODUŁEM ZASILANIA AWARYJNEGO | | | | | | | | | |
| A-43-60-□-20W-3000-IP□/Moduł-1h/□ | 1 700lm | 430lm | ciepła 3000K | 23W | >83 | 24h | 1h | 1,8kg | 561x45x34mm |
| A-43-60-□-20W-3000-IP□/Moduł-3h/□ | 1 700lm | 220lm | ciepła 3000K | 23W | >83 | 24h | 3h | 1,8kg | 561x45x34mm |
| A-43-60-□-20W-4000-IP□/Moduł-1h/□ | 1 840lm | 460lm | neutr. 4000K | 23W | >84 | 24h | 1h | 1,8kg | 561x45x34mm |
| A-43-60-□-20W-4000-IP□/Moduł-3h/□ | 1 840lm | 240lm | neutr. 4000K | 23W | >84 | 24h | 3h | 1,8kg | 561x45x34mm |
| A-43-115-□-35W-3000-IP□/Moduł-1h/□ | 3 000lm | 430lm | ciepła 3000K | 38W | >83 | 24h | 1h | 2,0kg | 1106x45x34mm |
| A-43-115-□-35W-3000-IP□/Moduł-3h/□ | 3 000lm | 220lm | ciepła 3000K | 38W | >83 | 24h | 3h | 2,0kg | 1106x45x34mm |
| A-43-115-□-35W-4000-IP□/Moduł-1h/□ | 3 250lm | 460lm | neutr. 4000K | 38W | >84 | 24h | 1h | 2,0kg | 1106x45x34mm |
| A-43-115-□-35W-4000-IP□/Moduł-3h/□ | 3 250lm | 240lm | neutr. 4000K | 38W | >84 | 24h | 3h | 2,0kg | 1106x45x34mm |
| A-43-167-□-60W-3000-IP□/Moduł-1h/□ | 5 200lm | 430lm | ciepła 3000K | 63W | >83 | 24h | 1h | 2,9kg | 1651x45x34mm |
| A-43-167-□-60W-3000-IP□/Moduł-3h/□ | 5 200lm | 220lm | ciepła 3000K | 63W | >83 | 24h | 3h | 2,9kg | 1651x45x34mm |
| A-43-167-□-60W-4000-IP□/Moduł-1h/□ | 5 600lm | 460lm | neutr. 4000K | 63W | >84 | 24h | 1h | 2,9kg | 1651x45x34mm |
| A-43-167-□-60W-4000-IP□/Moduł-3h/□ | 5 600lm | 240lm | neutr. 4000K | 63W | >84 | 24h | 3h | 2,9kg | 1651x45x34mm |
| A-43-221-□-75W-3000-IP□/Moduł-1h/□ | 6 500lm | 430lm | ciepła 3000K | 78W | >83 | 24h | 1h | 3,6kg | 2196x45x34mm |
| A-43-221-□-75W-3000-IP□/Moduł-3h/□ | 6 500lm | 220lm | ciepła 3000K | 78W | >83 | 24h | 3h | 3,6kg | 2196x45x34mm |
| A-43-221-□-75W-4000-IP□/Moduł-1h/□ | 7 000lm | 460lm | neutr. 4000K | 78W | >84 | 24h | 1h | 3,6kg | 2196x45x34mm |
| A-43-221-□-75W-4000-IP□/Moduł-3h/□ | 7 000lm | 240lm | neutr. 4000K | 78W | >84 | 24h | 3h | 3,6kg | 2196x45x34mm |
| A-43-329-□-90W-3000-IP□/Moduł-1h/□ | 7 300lm | 430lm | ciepła 3000K | 93W | >83 | 24h | 1h | 4,5kg | 3290x45x34mm |
| A-43-329-□-90W-3000-IP□/Moduł-3h/□ | 7 300lm | 220lm | ciepła 3000K | 93W | >83 | 24h | 3h | 4,5kg | 3290x45x34mm |
| A-43-329-□-90W-4000-IP□/Moduł-1h/□ | 8 100 lm | 460lm | neutr. 4000K | 93W | >84 | 24h | 1h | 4,5kg | 3290x45x34mm |
| A-43-329-□-90W-4000-IP□/Moduł-3h/□ | 8 100 lm | 240lm | neutr. 4000K | 93W | >84 | 24h | 3h | 4,5kg | 3290x45x34mm |

P, R lub S 20 lub 44/20 AT (MALED2, MALED4) lub ST (MALED2, MALED4) lub CT (MALED4, H237, TMLED3)

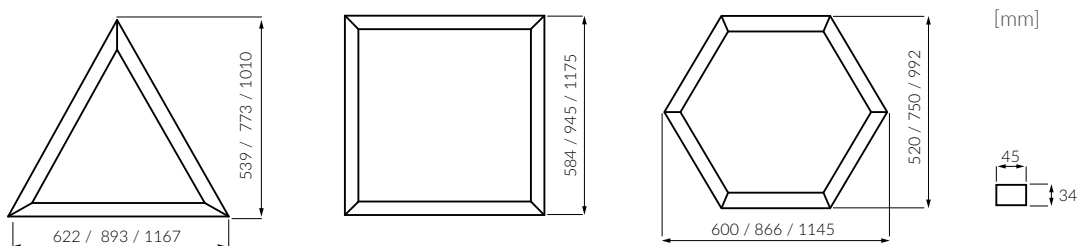
Podane dane dotyczą wersji z zasilaczem poza oprawą. Wersja z zasilaczem wbudowanym dłuższa o ok. 80 cm, fragment dyfuзора nie świeci.

antilia A-43-CB – oświetlenie dwufunkcyjne z trybem awaryjnym

| Typ | Znam. strumień świetlny oprawy | Awaryjny strumień świetlny oprawy | Temperatura barwowa światła z oprawy | Znam. moc oprawy | Oddaw. barw Ra | Czas ładow. akumul. | Czas pracy awaryjnej | Ciężar | Wymiary DxSxW |
|-----------------------------------|--------------------------------|-----------------------------------|--------------------------------------|------------------|----------------|---------------------|----------------------|--------|---------------|
| CB – DO PRACY Z CENTRALNĄ BATERIĄ | | | | | | | | | |
| A-43-60-□-20W-3000-IP□/CB | 1 700lm | 10-100% | ciepła 3000K | 20W | >83 | n.d. | n.d. | 1,0kg | 561x45x34mm |
| A-43-60-□-20W-4000-IP□/CB | 1 840lm | 10-100% | neutr. 4000K | 20W | >84 | n.d. | n.d. | 1,0kg | 561x45x34mm |
| A-43-115-□-35W-3000-IP□/CB | 3 000lm | 10-100% | ciepła 3000K | 35W | >83 | n.d. | n.d. | 1,4kg | 1106x45x34mm |
| A-43-115-□-35W-4000-IP□/CB | 3 250lm | 10-100% | neutr. 4000K | 35W | >84 | n.d. | n.d. | 1,4kg | 1106x45x34mm |
| A-43-167-□-60W-3000-IP□/CB | 5 200lm | 10-100% | ciepła 3000K | 60W | >83 | n.d. | n.d. | 2,2kg | 1651x45x34mm |
| A-43-167-□-60W-4000-IP□/CB | 5 600lm | 10-100% | neutr. 4000K | 60W | >84 | n.d. | n.d. | 2,2kg | 1651x45x34mm |
| A-43-221-□-75W-3000-IP□/CB | 6 500lm | 10-100% | ciepła 3000K | 75W | >83 | n.d. | n.d. | 2,9kg | 2196x45x34mm |
| A-43-221-□-75W-4000-IP□/CB | 7 000lm | 10-100% | neutr. 4000K | 75W | >84 | n.d. | n.d. | 2,9kg | 2196x45x34mm |
| A-43-329-□-90W-3000-IP□/CB | 7 300lm | 10-100% | ciepła 3000K | 115W | >83 | n.d. | n.d. | 3,8kg | 3290x45x34mm |
| A-43-329-□-90W-4000-IP□/CB | 8 100lm | 10-100% | neutr. 4000K | 115W | >84 | n.d. | n.d. | 3,8kg | 3290x45x34mm |

Podane dane dotyczą wersji z zasilaczem poza oprawą. Wersja zasilaczem wbudowanym dłuższa o ok. 80 cm, fragment dyfuzora nie świeci.

antilia A-43 – typowe wymiary figur



| Typ | Znam. strumień świetlny oprawy* | Temperatura barwowa światła z oprawy | Znam. moc oprawy | Oddawanie barw Ra* | Ciężar | Wymiary (bok figury x SxW) |
|--------------------------------------------------|---------------------------------|--------------------------------------|------------------|--------------------|--------|----------------------------|
| ANTILIA A-43 – TRÓJKĄT Z ZEWNĘTRZNYM ZASILACZEM | | | | | | |
| A-43-TRI6-□-25W-3000 | 1 900lm | biała ciepła 3000K | 25W | >82 | 2,2kg | 622x45x34mm |
| A-43-TRI6-□-25W-4000 | 2 000lm | biała neutralna 4000K | 25W | >83 | 2,2kg | 622x45x34mm |
| A-43-TRI9-□-45W-3000 | 3 400lm | biała ciepła 3000K | 45W | >82 | 3,0kg | 893x45x34mm |
| A-43-TRI9-□-45W-4000 | 3 700lm | biała neutralna 4000K | 45W | >83 | 3,0kg | 893x45x34mm |
| A-43-TRI12-□-65W-3000 | 5 000lm | biała ciepła 3000K | 65W | >82 | 4,6kg | 1167x45x34mm |
| A-43-TRI12-□-65W-4000 | 5 300lm | biała neutralna 4000K | 65W | >83 | 4,6kg | 1167x45x34mm |
| ANTILIA A-43 – KWADRAT Z ZEWNĘTRZNYM ZASILACZEM | | | | | | |
| A-43-QUATRO-6-□-35W-3000 | 2 700lm | biała ciepła 3000K | 35W | >83 | 2,7kg | 584x45x34mm |
| A-43-QUATRO-6-□-35W-4000 | 2 850lm | biała neutralna 4000K | 35W | >84 | 2,7kg | 584x45x34mm |
| A-43-QUATRO-9-□-60W-3000 | 4 600lm | biała ciepła 3000K | 60W | >83 | 4,6kg | 945x45x34mm |
| A-43-QUATRO-9-□-60W-4000 | 4 900lm | biała neutralna 4000K | 60W | >84 | 4,6kg | 945x45x34mm |
| A-43-QUATRO-12-□-75W-3000 | 5 750lm | biała ciepła 3000K | 75W | >83 | 5,6kg | 1175x45x34mm |
| A-43-QUATRO-12-□-75W-4000 | 6 100lm | biała neutralna 4000K | 75W | >84 | 5,6kg | 1175x45x34mm |
| ANTILIA A-43 – HEKSAGON Z ZEWNĘTRZNYM ZASILACZEM | | | | | | |
| A-43-HEX-6-□-25W-3000 | 1 900lm | biała ciepła 3000K | 25W | >82 | 2,7kg | 600x45x34mm |
| A-43-HEX-6-□-25W-4000 | 2 000lm | biała neutralna 4000K | 25W | >83 | 2,7kg | 600x45x34mm |
| A-43-HEX-9-□-35W-3000 | 2 700lm | biała ciepła 3000K | 35W | >82 | 3,5kg | 866x45x34mm |
| A-43-HEX-9-□-35W-4000 | 2 850lm | biała neutralna 4000K | 35W | >83 | 3,5kg | 866x45x34mm |
| A-43-HEX-12-□-50W-3000 | 3 850lm | biała ciepła 3000K | 50W | >82 | 5,3kg | 1145x45x34mm |
| A-43-HEX-12-□-50W-4000 | 4 100lm | biała neutralna 4000K | 50W | >83 | 5,3kg | 1145x45x34mm |

*S (nastropowa), W (kinkiet) lub P (zwieszana). Dla wariantu P należy doliczyć ciężar zwieszaków.

⚠ Dla opraw o podwyższonym Ra strumień z oprawy jest niższy odpowiednio o 22% dla Ra92 i 33% dla Ra97.