



UFO to nowoczesne superwydajne oprawy LED typu High-Bay o kompaktowym kształcie oraz wysokiej szczelności IP65 oraz odporności mechanicznej IK10.

MONTAŻ: zwieszany lub do przykręcenia do konstrukcji budynku lub rampy.

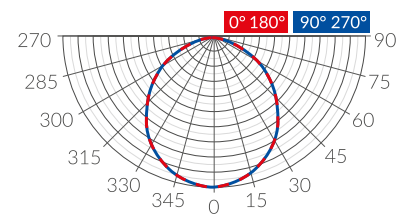
PRZEZNACZENIE: oprawa o najwyższej wydajności do oświetlania obiektów sportowych, hal przemysłowych i innych lokalizacji o wysokich stropach (nawet 15m). Doskonale sprawdza się jako oświetlenie zewnętrzne wysokiej mocy.

OBUDOWA: aluminiowa z radiatorem, wyposażona w uchwyt montażowy z regulacją kąta zawieszenia.

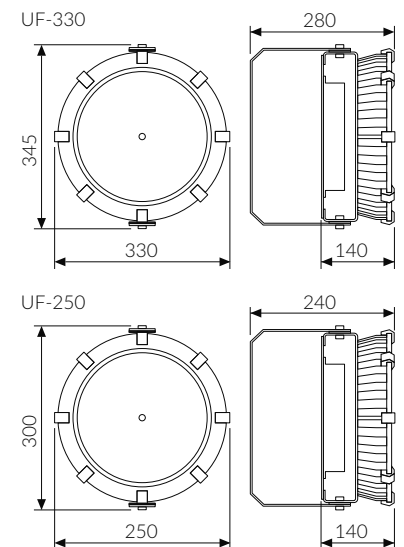
ŹRÓDŁO ŚWIATŁA: diody LED o stałej, przyjaznej dla oka temperaturze barwowej, najwyższej wydajności i trwałości znamionowej $L_{90}B_{10}$ 50 000 godzin. Kąt rozsyłu: 110°.

ZASILANIE: niewrażliwe na spadki napięcia zasilania przetwornice MeanWell lub Philips o wysokiej sprawności i współczynniku mocy ponad 0,95. Zakres napięcia zasilającego od 184V~ do 253V~. Na zamówienie dostępne wersje z zasilaczem z wejściem na sterowanie DALI lub 1-10V.

KIERUNKI ROZSYŁU:



WYMIARY:



KOLORY OBUDOWY:



Dostępne pliki fotometryczne.

CECHY:



OPCJE:



Typ	Zham. strumień świetlny oprawy	Temperatura barwowa światła z oprawy	Znamionowa moc oprawy	Kąt rozsyłu	Oddawanie barw Ra	Ciężar	Wymiary ØxW
UF-250-100W-4000	13 000lm	biała neutr. 4000K	100W	110°	>80	3,16kg	ø252x140mm
UF-330-150W-4000	20 000lm	biała neutr. 4000K	150W	110°	>80	4,81kg	ø345x140mm
UF-330-180W-4000	23 500lm	biała neutr. 4000K	180W	110°	>80	5,00kg	ø345x140mm
UF-330-200W-4000	26 000lm	biała neutr. 4000K	200W	110°	>80	5,00kg	ø345x140mm